

G Adaptable – Le boîtier mince de 70 mm signifie que cette serrure peut convenir à une variété de styles de portails différents

G Facile à installer – Pêne demi-tour amovible pour une installation facile

G Pratique – Le pêne demi-tour est réglable en longueur et peut être tourné pour les portails à main droite ou main gauche

G Boulons sur le portail – Aucune soudure requis



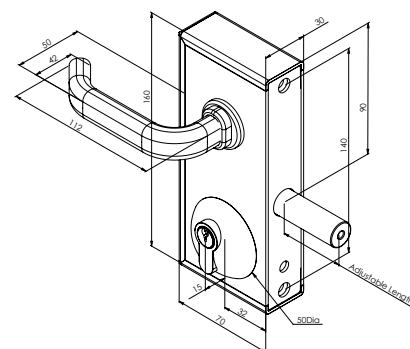
SERRURE À PÊNE COMBINÉ

Le pêne demi-tour peut être verrouillé pour plus de sécurité

Fourni avec béquilles noires – S, poignées traditionnelles – T, ou béquilles en acier inoxydable – SH

BLD1030S / T – Cadre de portail 10-30 mm

BLD4060S / T – Cadre de portail 40-60 mm



Béquilles noires illustrées



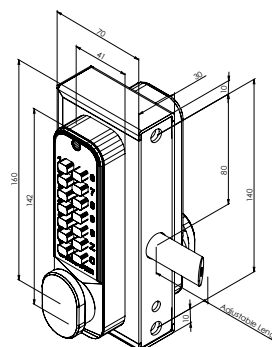
SERRURE DE PORTAIL NUMÉRIQUE

Une serrure numérique compacte et fiable

BDG1030 – Cadre de portail 10-30 mm

BDG4060 – Cadre de portail 40-60 mm

(main droite ou main gauche)



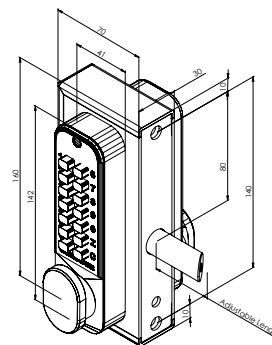
SERRURE DE PORTAIL NUMÉRIQUE SIMPLE FACE

Une serrure de portail numérique compacte avec une poignée simple intérieure

BDGS1030L / R – Cadre de portail 10-30 mm

BDGS4060L / R – Cadre de portail 40-60 mm

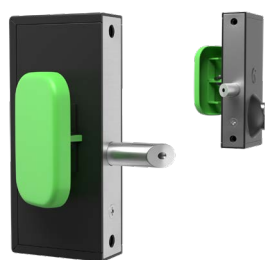
(L ou R pour portails à main gauche ou à main droite)



Serrure à main gauche illustrée

GATEMASTER

Visitez gatemasterlocks.com pour des téléchargements techniques gratuits



Serrure à main droite illustrée

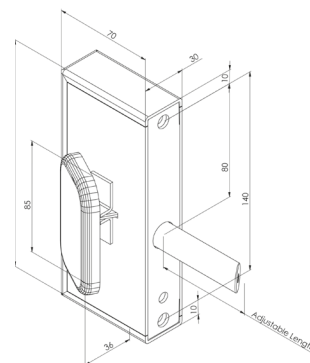
SERRURE À CLÉ QUICK EXIT

Poignée Quick exit d'un côté et clé de l'autre

BQK1030L / R – Cadre de portail 10-30 mm

BQK4060L / R – Cadre de portail 40-60 mm

(L ou R pour portails à main gauche ou à main droite)



Serrure à main droite illustrée

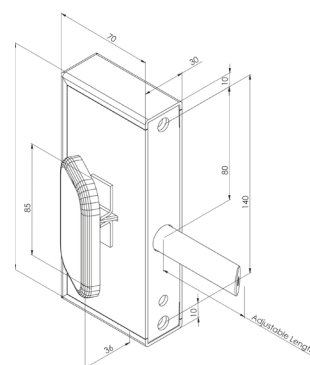
SERRURE NUMÉRIQUE QUICK EXIT

Poignée Quick exit d'un côté et pavé numérique de l'autre

BQDG1030L / R – Cadre de portail 10-30 mm

BQDG4060L / R – Cadre de portail 40-60 mm

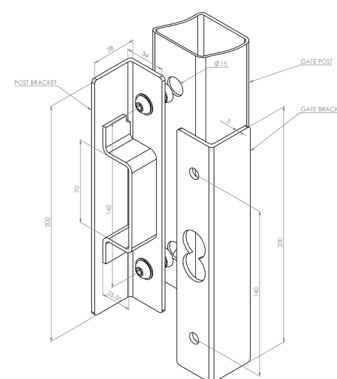
(L ou R pour portails à main gauche ou à main droite)



GÂCHE SÉCURISÉE

Pour une utilisation avec toute la gamme Superlock, il suffit de boulonner sur le portail et le pilier lors du montage de la serrure.

BSK – Gâche sécurisée



PROTECTION DE SERRURE QUICK EXIT

Empêche les intrus d'accéder pour actionner la serrure de l'extérieur. À utiliser avec les serrures Quick exit

BQS – Protection de serrure Quick exit

